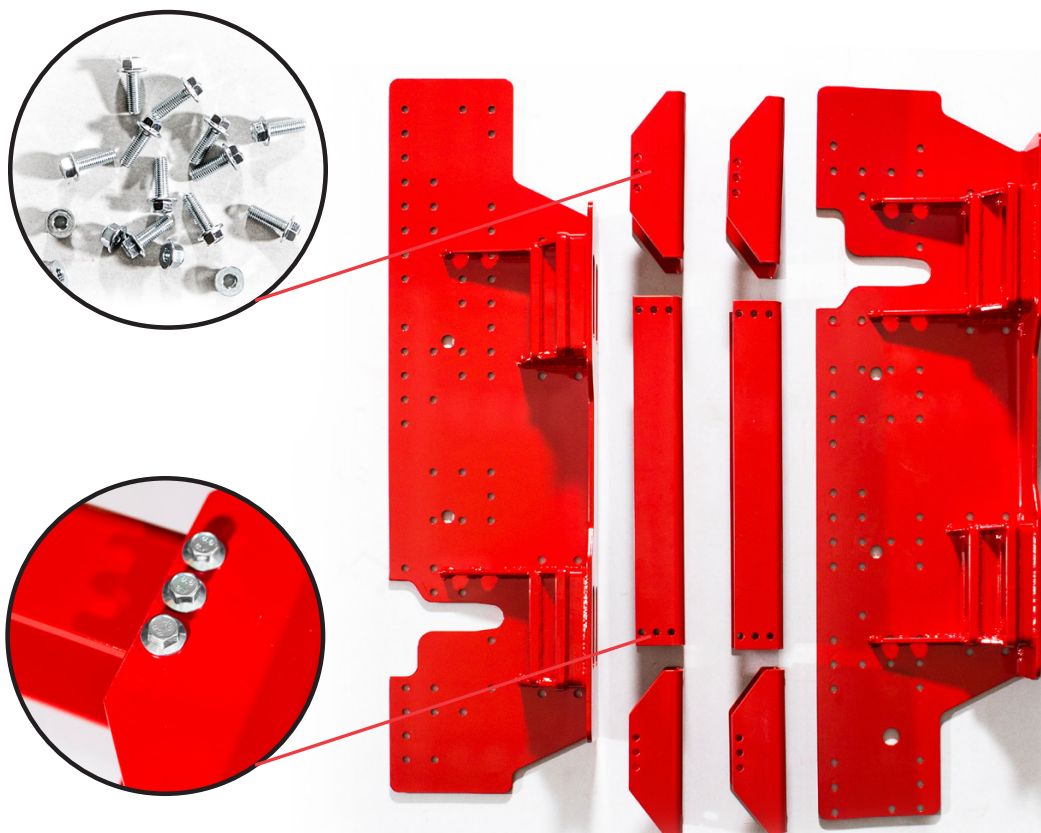


KRANFUNDAMENT



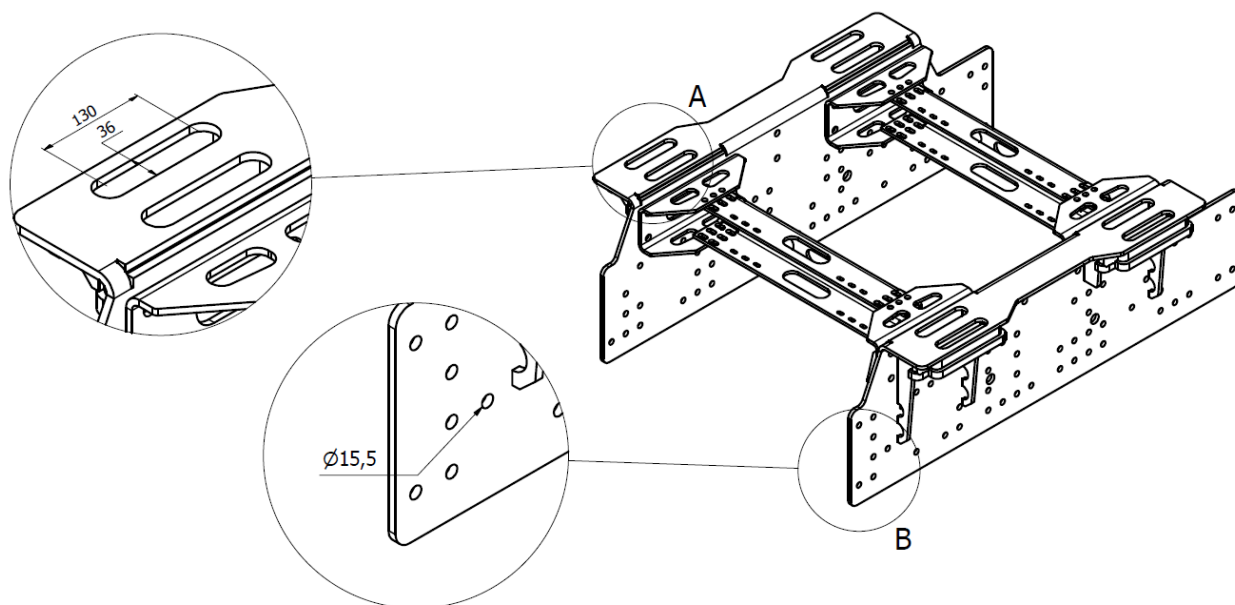
MADE IN
SWEDEN

KRANFUNDAMENT

10-40 TON/M

Infästningen är anpassad för kranmontering bakom hytt och hjälpram under kran i typ u-profil. Snabb och enkel montering och infästning med avlånga hål mot kran för en flexibel kranplacering. Kraninfundamentet bultas samman för ökad styrka och smidig montering. Levereras som standard i chassikulör.

KRANFUNDAMENT



VARIANTER

2 typer: 10-30 ton & 30-40 ton

Kranfundament Scania

Kranfundament Volvo FM/FH

Kranfundament DAF

Kranfundament MAN

Kranfundament Mercedes

Kranfundament Renault

TILLBEHÖR

Förlängning för lastväxlare.