

GLASTÖMNINGSVKTYG



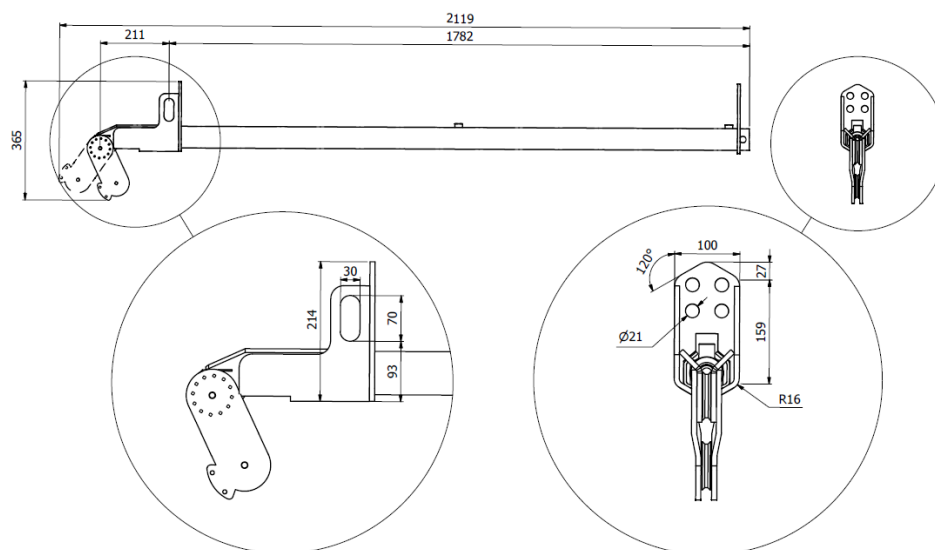
MADE IN
SWEDEN

GLASTÖMNINGSVKTYG

TVÅKROKSSYSTEM FÖR LASTBILSKRANAR

Glastömningsverktyget är ett tvåkrokssystem för lastbilskranar där själva verktyget placeras i utskjutsarmen. Verktyget är konstruerat för att passa ett flertal krantyper och har en justerbar främre del för att kunna ställa önskat mått mellan krokarna. Verktyget passar invändig slangdragning i kranarmen såväl som utvändigt.

GLASTÖMNINGSVKTYG



TEKNISK SPECIFIKATION

- Längd:** 2 119 mm
- Höjd:** 365 mm
- Bredd:** 100 mm
- Vikt:** 35 kg
- Ytbehandling:** Pulverlackering
- Kulör:** Röd RAL 3002
- Draglängd:** 800 mm
- Lyftkraft:** 1 600 kg
- Cylinder:** Dubbelverkande
- Arbetstryck:** > 250 bar
- Flöde:** 5-25 l/min
- Artikelnr:** 380251

TILLBEHÖR

- Extra vajer**
Vajer för glastömningsverktyg. Art.nr 380103