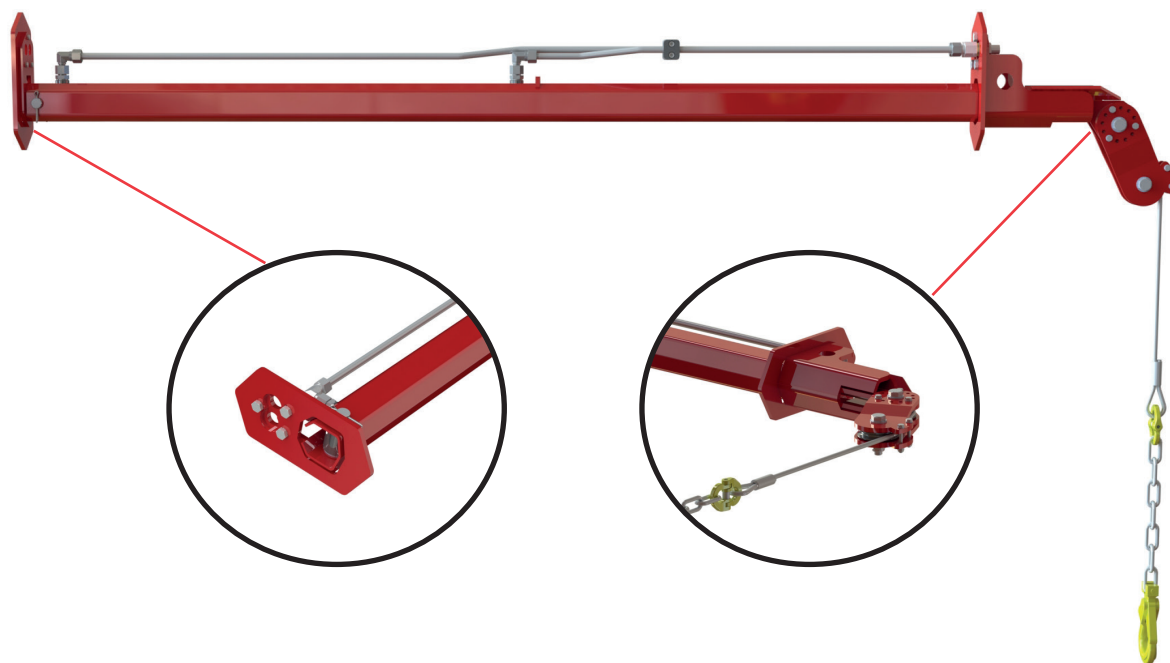


GLASTÖMNINGSVKTYG



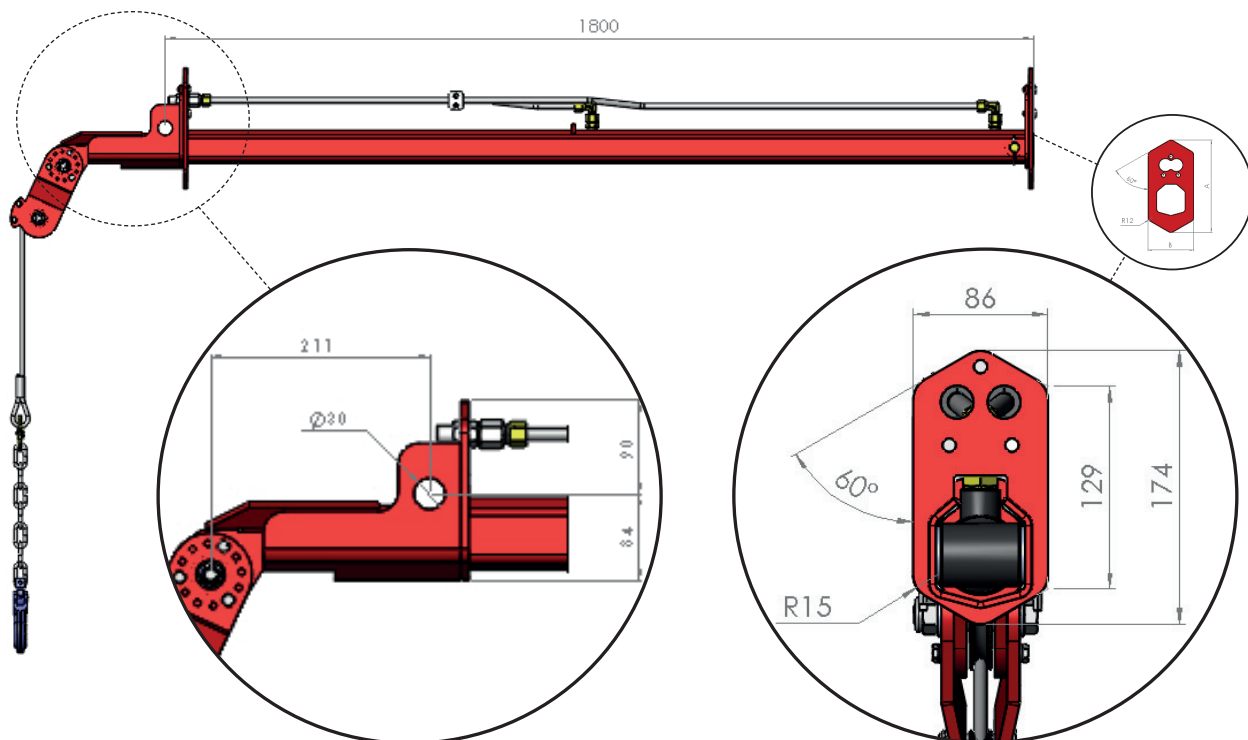
MADE IN
SWEDEN

GLASTÖMNINGSVKTYG

TVÅKROKSSYSTEM FÖR LASTBILSKRANAR

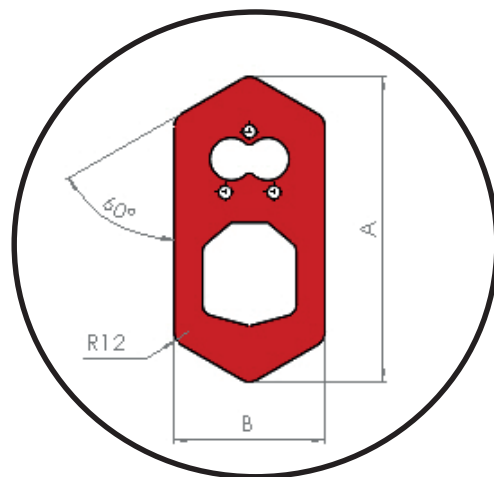
Glastömningsverktyget är ett tvåkroksystem för lastbilskranar där själva verktyget placeras i utskjutsarmen. Verktyget är konstruerat för att passa ett flertal krantyper och har en justerbar främre del för att kunna ställa önskat mått mellan krokarna. Verktyget passar invändig slangdragning i kranarmen såväl som utvändigt.

GLASTÖMNINGSVKTYG



TEKNISK SPECIFIKATION

- Längd: | 800 mm
- Bredd: 86 mm
- Vikt: 35 kg
- Ytbehandling: Pulverlackering
- Kulör: Röd RAL 3002
- Draglängd: 800 mm
- Lyftkraft: | 600 kg
- Cylinder: Dubbelverkande
- Arbetsstryck: > 250 bar
- Flöde: 5-25 l/min
- Artikelnr: 38025 |



TILLBEHÖR

Extra vajer

Vajer för glastömningsverktyg. Art.nr 380103.

Stödplåt för olika utskjut

Se mått och artikelnummer i tabell.

Art.nr	Benämning	A mått	B mått
380249	Stödplåt Hiab	251	124
380250	Stödplåt Hiab	219	104
380252	Stödplåt Hiab	190	86
380253	Stödplåt Palfinger	216	118